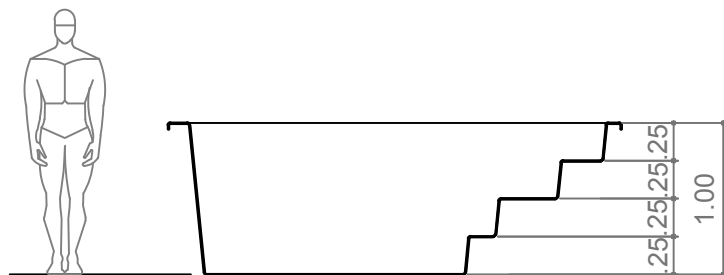
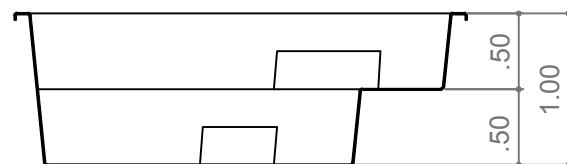


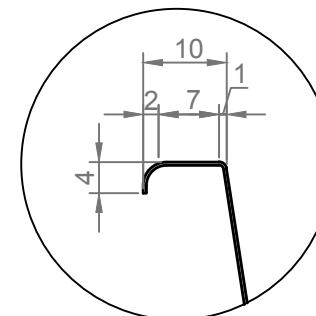
PLANTA BAIXA



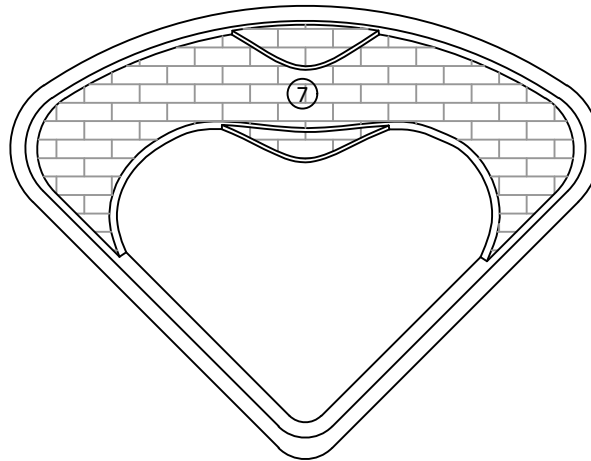
CORTE A



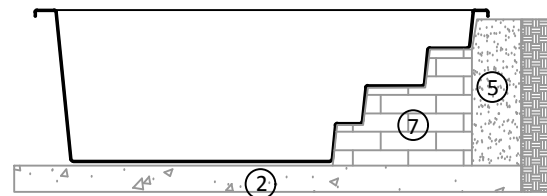
CORTE B



DETALHE
BORDA SIMPLES



PLANTA BAIXA



CORTE A

INSTRUÇÕES DE INSTALAÇÃO

- 1- ESCAVAR UM BURACO DE 20 A 40 CENTIMETROS MAIOR DO QUE A PISCINA;
- 2- ANALISAR A QUALIDADE DO SOLO E A NECESSIDADE DE PAREDE DE CONTENÇÃO OU BASE DE CONCRETO DESEMPENADO EM CASO DE TERRENOS SEM COMPACTAÇÃO (EX: ARENOSO, ALAGADO, ETC..)
- 3- JOGAR AREIA MEDIA SOBRE A BASE DE CONCRETO, JÁ SECA, CASO HAJA.
- 4- POSICIONAR A PISCINA NO BURACO OBSERVANDO ALINHAMENTO E NIVELAMENTO
- 5- COLOQUE APROXIMADAMENTE 20 CM DE ÁGUA NA PISCINA E EM SEGUIDA COLOQUE 20 CM DE AREIA MÉDIA NA PARTE EXTERNA. REPITA O PROCEDIMENTO ATÉ ALCANÇAR O NÍVEL MÁXIMO.
- 6- IMPORTANTE: NÃO COMPACTAR O ATERRO PARA NÃO OCORRER ONDULAÇÕES NA PAREDE DA PISCINA.
- 7- DEGRAUS, BANCOS E PRAINHAS DEVERÃO SER CALÇADOS COM BLOCOS DE CIMENTO OU TIJOLO MACIÇO E ACABAMENTO COM MASSA POBRE (10:1)
- 8- PREENCHER O ESPAÇO ENTRE O BLOCO E A FIBRA DA PRAINHA COM MASSA POBRE E AGUARDAR UM DIA PARA ENCHER A PISCINA COM ÁGUA, PARA EVITAR ONDULAÇÕES NA FIBRA.
- 9- ASSIM QUE A PISCINA ESTIVER CHEIA E ATERRADA, FAZER CONTRAPISO DE CONCRETO COM 1 METRO DE LARGURA E 5% DE INCLINAÇÃO PARA QUE NÃO HAJA INFILTRAÇÃO QUE VENHA A PREJUDICAR A INSTALAÇÃO.
- 10- MAIORES INFORMAÇÕES CONSULTE A REVENDA DE AQUISIÇÃO